

# アーム変更に伴うご注意事項

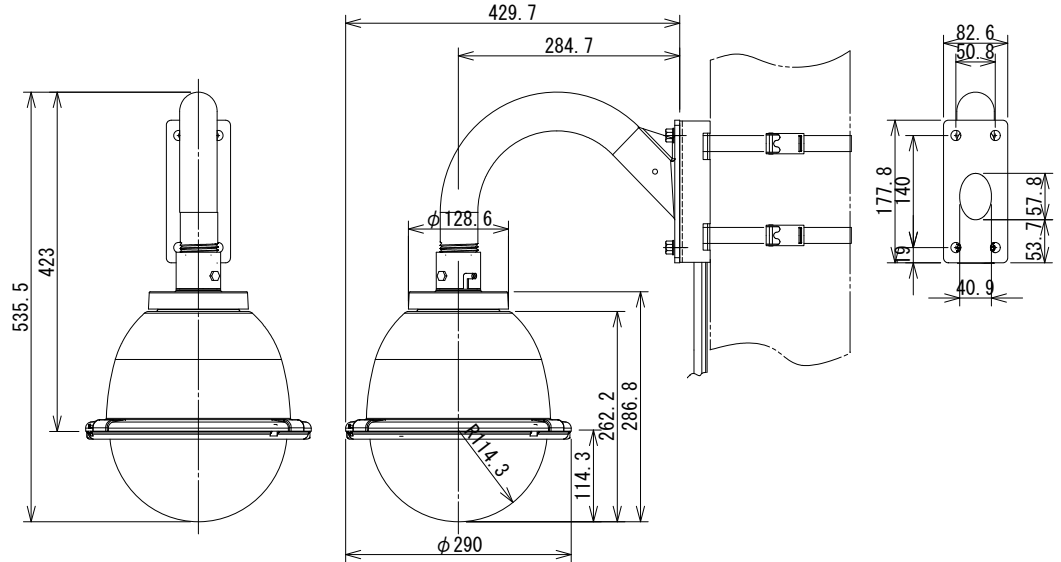
2013.1.28 (株)VSO

従来のアームからパイプ式アームに変更になりました。変更部の取扱いにつきまして補足資料を添付いたします。  
内部の変更はございませんのでクリーム色の取扱説明書をご参照ください。

新アーム製品の全体写真



新アーム外形寸法図



## 新アーム変更に伴う仕様の変更

- 1、LAN ケーブル、AC コード、アース線はポールマウントブラケット取付部より5.5mとしておりますのでポール下部の分電盤または制御盤まで直接引き込んでください。
- 2、ポールマウントブラケットのポールへの取付は上方向のマーキングを上方向にして取付けてください。
- 3、ポールマウント取付面(アーム側)のケーブル引出し口には付属のパテで充填してください。  
(虫の侵入とアーム内の結露を防止する為ですので必ず施工してください。)
- 4、施工上従来通りPF管には内部に浸水しないように十分な対策を施してください。
- 5、施工時の作業で時間がかかる場合は下記写真のようにドームを仮に吊り下げることがございます。
- 6、アームとドーム部の接合部は出荷時に固定してありますので絶対に動かさないでください。  
カメラを正面に向ける場合はポールマウントを移動(回転)させてください。



## 施工時の仮取付の方法

アーム上部の2箇所(2箇所)の取付穴とポールマウントの下部のボルト2本をナットで取付けてください。  
その際ボルト1本では絶対に仮止めしないでください。

## ご注意

写真はアーム部で接続する方法ですが本説明書とは別の仕様となります。

## 付属品の変更

- ・ナイロンネットを取り止めパテを付属
- ・カメラネジの他完全固定用3mmビス 4本付属
- ・RJ45 中継プラグの付属は無しとします。