

あらゆる場所へ、それはFusionDome™なら可能にします。

## 超小型ドームハウジング

## FusionDome™ FDW8

Canon New PTZ カメラ VB-M40B 系用 業務用 8 インチドームハウジング

受注生産品

FusionDome™ FDW8はあらゆる監視、観測用途での実績が裏付ける高い信頼性と安全性をご提供できます。

特に IP66 相当仕様は港湾監視業務に最適な密閉性能を確保できます。

### 特徴

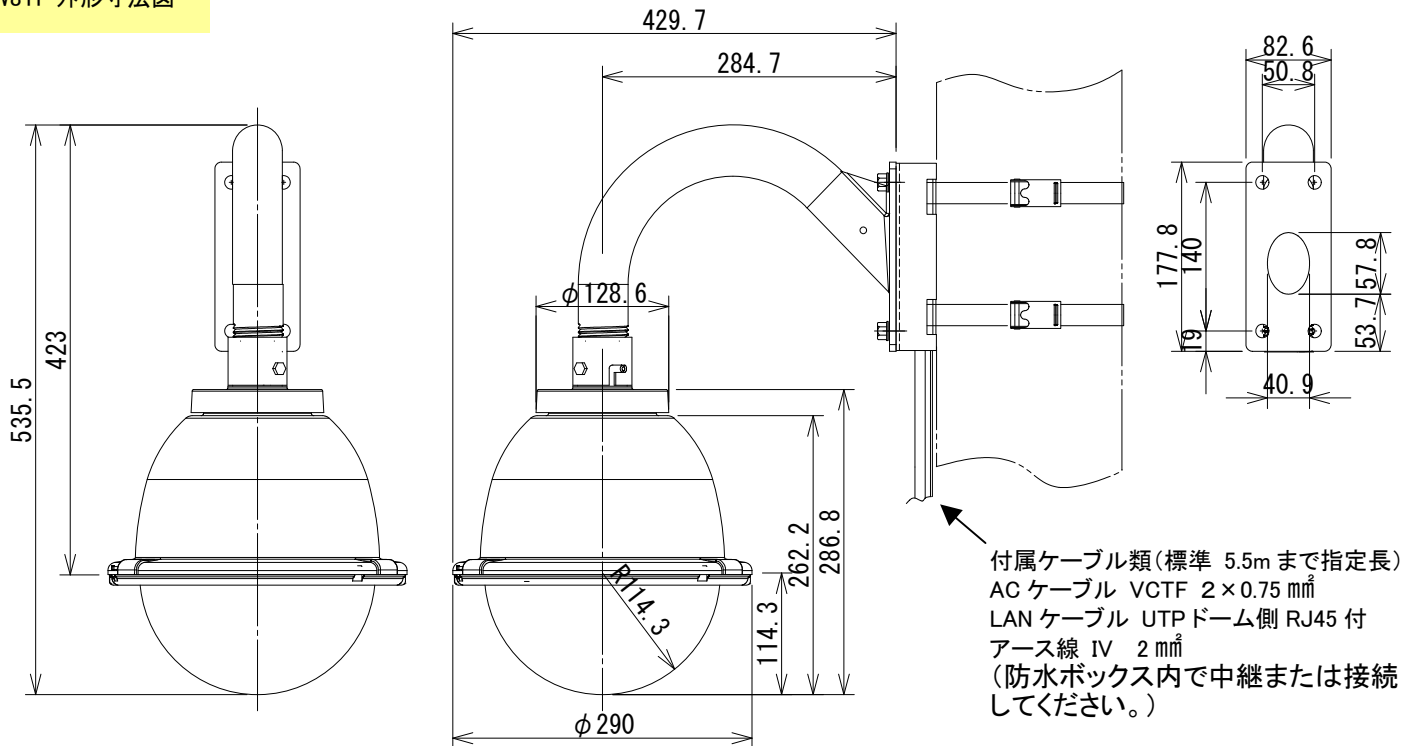
- ドームハウジングは Moog Videolarm 社製 FusionDome™FDW8 を採用
- カメラを意識させないデザインは設置場所をえらびません。
- アップードームハウジングは耐紫外線加工の強化 ABS 樹脂製
- PTZ カメラキヤノン VB-M40B、M42B、H43 に適合した専用カメラブラケット
- ヒーターは表面温度が 80℃以上にならない自己温度制御型採用で安全設計
- 施工が楽な AC100V 仕様での電源設計
- 標準装備でカメラ用 AC アダプター付。ケーブル類 5.5m、アース線通線済み
- 保護等級 IP66 相当対応可能※（海浜地区、港湾監視で有効）
- オプションのポールマウントブラケット、壁用ブラケットベースは一人で施工できる安全設計



※IP66 相当以上の改造には別途改造費用が必要です。改造後は通線が出来ませんので必要なケーブル類は事前にご連絡下さい。

●写真上は旧タイプのアームとなります。(撮影協力 横浜ベイサイドマリーナ様)

## FDW8TF 外形寸法図



## FDW8TF 基本仕様

FDW8TF 本体仕様	
型名	FDW8TF-60(スモークタイプ) FDW8CF-60(クリアタイプ)
有効ドーム径	220mm
上部ドーム	強化ABS樹脂 耐紫外線加工
下部ドーム	PC樹脂 スモーク/クリア
光損失	F1(スモークタイプ)
使用環境温度	-20℃~+50°
取付金具部	アルミダイカスト 黒塗装
重量	約3.9kg (ブラケットを含む)

専用ブラケット及びヒーター部仕様	
適合ネットワークカメラ	VB-C60B, VB-M40B系 兼用
ブラケット材質	鉄 黒焼付塗装
ヒーター部	PTC型ヒーター 30W~15W
温度制御	サーモスタット 10℃ ON 20℃ OFF
ファン	DC12V 0.06A 2個使用
カメラ用電源	ACアダプター取付金具内蔵
電源	商用AC100V

FDW8TF 外観



FDW8内部



ポールマウントブラケット(オプション)



取付は一人で出来る安全設計



- 本製品は電気工事士での施工をお願いします。
- 写真の一部に旧タイプアームの写真がございますことをご了承ください。
- 海浜地区等でご使用の場合は IP66 相当以上の改造が出来ますのでご連絡ください。
- FDW8TF は下部ドームがスモークタイプ、FDW8CF はクリアとなります。
- 可視ドームは光学系を形成いたしますので光学倍率 15 倍程度から画質が劣化いたします。
- 豪雪地域に設置する場合には追加ヒーターの加工も出来ます。納入型番の末尾に H がつきます。(ご注文時にご下命ください)
- 本体付属のケーブル類の長さは 5.5m となりますので中継用の防水ボックス等を設計時にご考慮ください。
- 型番は基本形が Canon 用は FDW8\*\*-60 となりますが仕向け先、一部仕様の変更により-60 以降に識別用の英数字が記載されます。
- FusionDome™ は MOOG 社の登録商標です。
- オプションのポールマウントブラケットは PB-03S となり呼径 22 の可とう電線管がアーム内に挿入できます。

