

## 過酷な環境下をサポートするFusionDome™ FDW8シリーズ

Panasonic ネットワークカメラ SC384A、SC385 専用業務用屋外ドームハウジング

受注生産品

FDW8シリーズは特に苛酷な環境化のご使用にお奨めいたします。  
特に IP66相当以上の気密性は仕様の厳しい環境下へ多数の納入実績がございます。  
寒冷地仕様には着雪軽減用ヒーターの増設仕様もございます。

### 特徴

- カメラを意識させないデザインの為、公共施設への設置に最適。
- アップドームハウジングは耐紫外線加工の強化 ABS 樹脂製。
- ネットワークカメラ SC384A、SC385 をワンタッチで装着できる専用カメラブラケットを採用。
- カメラ位置が水平方向でも画像上部にケラレが出ない最適位置でのブラケット設計。
- ヒーターの表面温度が 80℃以上にならない PTC 型を採用した安全設計。
- 施工が楽な AC100 仕様での電源設計。
- 標準装備で AC コード、カテゴリ-5、アース線を通線済み
- 保護等級 IP66相当以上対応可能。(海浜地域、有害ガス発生地域に最適) ※

★現行品の FDW8 はアームが変更になっております。裏面の外形図をご参照ください。

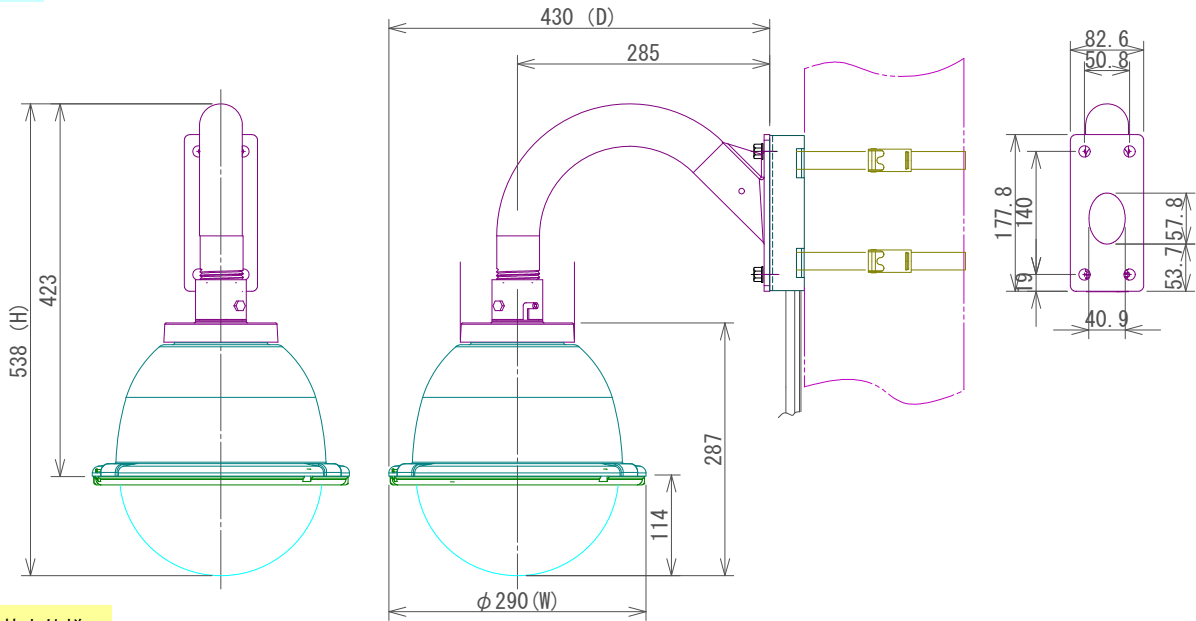
あらゆる場所へ、それは FusionDome™なら可能にします



標高2000mに設置された FusionDome™ FDW8TF  
ネットワークカメラは Panasonic KX-HCM180  
四季の自然をインターネットで配信しています。

画像提供 丸沼高原スキー場様

外形寸法図



FDW8TF 基本仕様

FDW8TF 本体仕様	
型名	FDW8TF/CF スモーク/クリア
有効ドーム径	220mm
上部ドーム	強化ABS樹脂 耐紫外線加工
下部ドーム	ポリカーボネート スモーク/クリア
光損失	F1 (スモークタイプ)
使用環境温度	-20℃ ~ +50℃
取付金具部	アルミニウム 黒塗装
重量	約3.9Kg (ブラケットを含む)

専用ブラケット及びヒーター部仕様	
適合ネットワークカメラ	Panasonic BB-HCM580, 581 BB-SC384A WV-SC385
ブラケット材質	鉄 黒焼付塗装
ヒーター部	PTC型ヒーター 30W ~ 15W
温度制御	10℃ ON 20℃ OFF ±3℃
ファン	DC12V 0.09A 2個使用
カメラ用電源	カメラ専用ACアダプター搭載ホルダ付
電源	商用AC100V

ご注文時の型番 共通部 FDW8TF スモークタイプ FDW8CF クリアタイプ  
 FDW8TF-P BB-HCM580系 FDW8TF-NS BB-SC384A, WV-SC385  
 FDW8TF-PH 着雪軽減用追加ヒーター付。FDW8TF-NSH 着雪軽減用追加ヒーター付  
**IP66 相当以上はご注文時に IP66 相当以上とご記載ください。**

オプション

ポールマウントブラケット、壁ブラケットベースはステンレス製ボルト溶接タイプですので安全に一人で取付作業ができます。  
 PB-03S ポールマウントブラケットに付属する自在バンドはイワブチステンレスバンド SFT-N209 となります。  
 PB-03S は可とう電線管呼び径22まで直接アーム内に挿入できます。

ポールマウントブラケット PB-03S



取付は一人で出来る安全設計



壁ブラケットベース WB-B



単管用ブラケット PB-02 ※1



- FusionDome™ は MOOG 社の登録商標です。
- 本製品の設置には電気工事士の資格が必要となります。
- BB-SC384A、WV-SC385 をご使用の場合は注意事項がございますので弊社までご連絡ください。
- 搭載カメラにより AC アダプターホルダーが違います。BB-HCM580 は FDW8TF-P、BB-SC384A、WV-SC385 は FDW8TF-NS でご発注ください。
- 可視ドームがクリアをご希望の場合は FDW8CF-\*\* でご指示ください。
- BB-SC384A、WV-SC385 は別売の WV-PS16 (¥8,000) が必要ですのでご注意ください。
- ケーブル長はアーム端より各 5.5m となりますので防水ボックスなどで中継してください。
- ※ IP-66 相当以上を実現する為には更に改造が必要となります。
- ※2 5Hz 980GAL X,Y,Z 軸各20秒(震度 6 強) 設置者は社内基準で震度を決めそれ以上の地震の場合は各部を点検してください。

