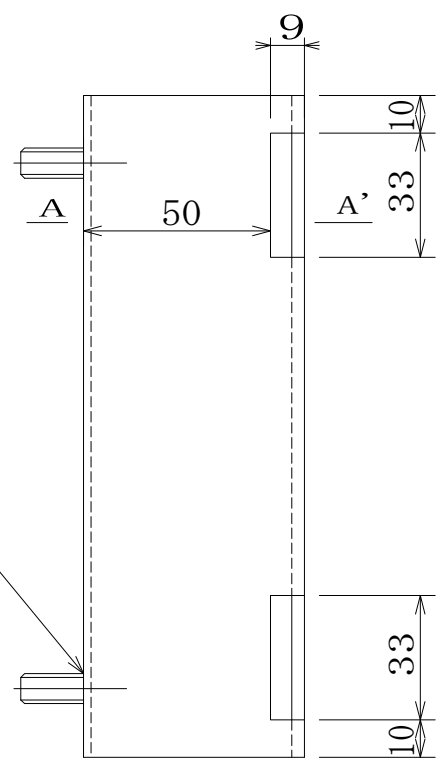
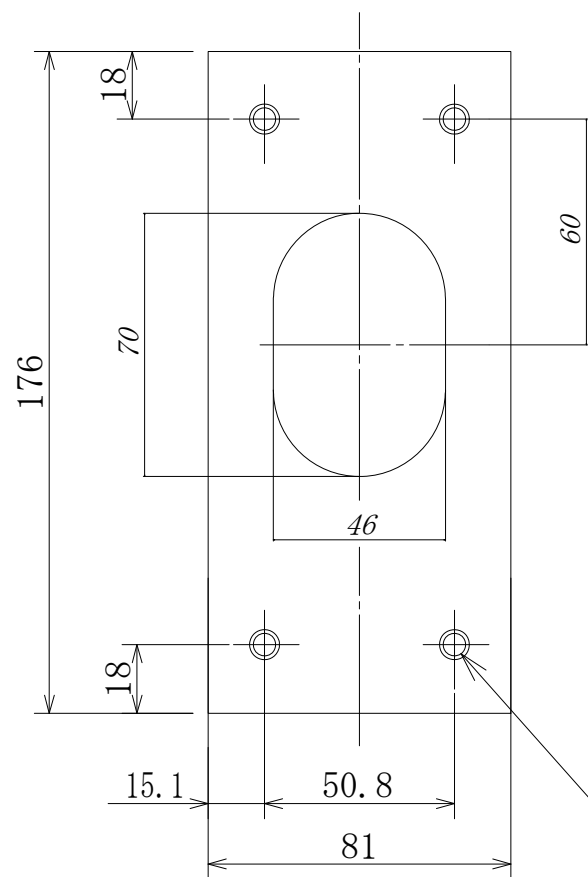


A-A' 断面図2/1



補強溶接  
4点付け

4-M8×15SUSスタッド溶接  
座付きナット付属

ポールマウントブラケット PB-03S(PF管挿入タイプ)仕様

材質 : SUS304 t=2.0

質量 : 0.59Kg 付属品座付ナット含む

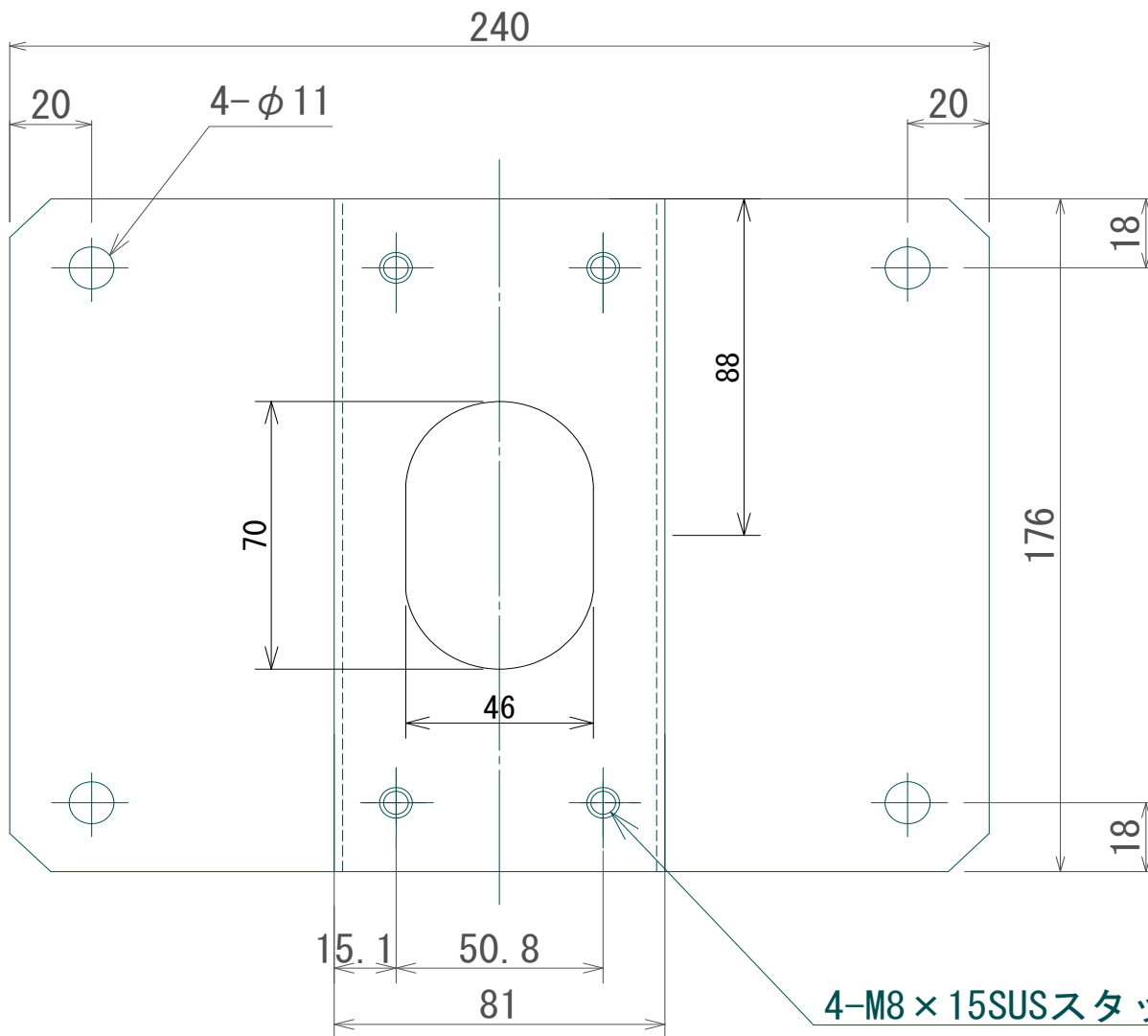
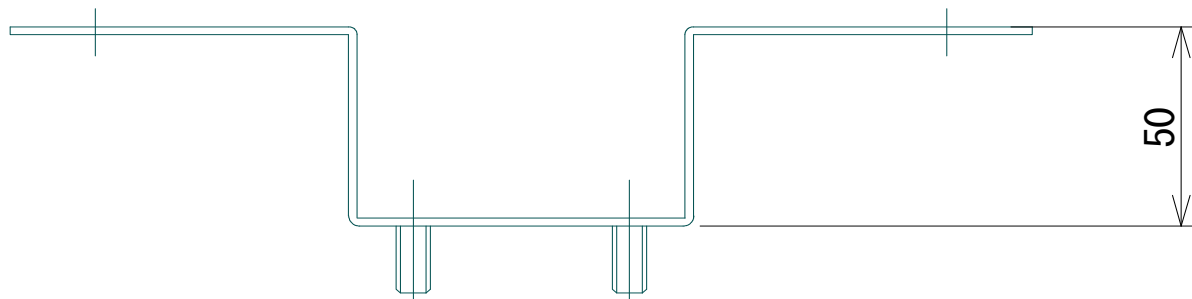
付属品 : SUS M8 座付ナット 4個 ステンレスバンド SFT-N209 2本

有効ポール径 : φ70以上 (SFT-N209 はφ260 以内)

その他 : 自在バンドはイワブチ製 IBT-2\*\* 使用可

PF管挿入タイプ ステンレスバンド付型番 FB-03S

材質		寸法指定		表面処理, 規格, その他	
ステンレス鋼板		t 2.0		ナシ	
日付	尺度	指定外公差	仕上げ		
13.05.22	1/2	± 0.3			
作図	図面名称		図面番号		
-	ポールマウントブラケット FB-03 外形図		M01150-B02		
株式会社ビジュアルシステムオサダ					



4-M8×15SUSスタッド溶接

壁ブラケットベース WB-B (PF 管挿入タイプ)仕様

材質 : SUS304 t=2.0

質量 : 0.87Kg 付属品座付ナット含む

付属品 : SUS M8 座付ナット 4 個

材質		寸法指定		表面処理, 規格, その他	
ステンレス鋼板		t 2.0		ナシ	
日付	尺度	指定外公差	仕上げ		
15.11.13	1/2	±0.3			
作図	図面名称			図面番号	
長田	壁ブラケットベース WB-B 外形図			O151113A	
株式会社ビジュアルシステムオサダ					