

現場での上方確認は万全ですか？



横向きドームハウジング FDW8TFS-60

受注生産品

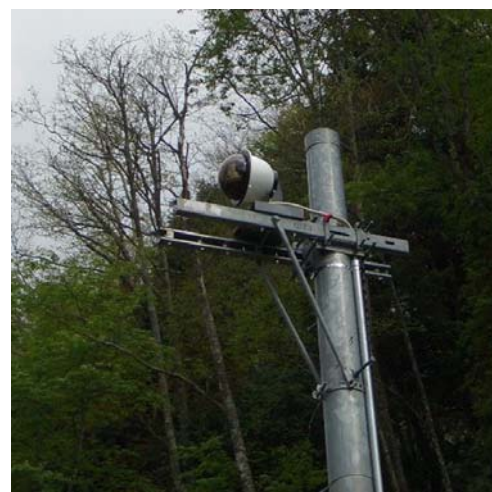
横向きドームハウジング FDW8TFS-60 はキヤノン VB-C60、VB-M42 系を搭載でき前方向の上下、左右のモニタリングを可能としました。
特に山岳地斜面の観測、高所の設備監視、建築現場の上方監視に最適です。

横向きドームハウジング設置例

写真ご提供 丸沼高原スキー場 様



雨天時ほぼ真横方向から撮影



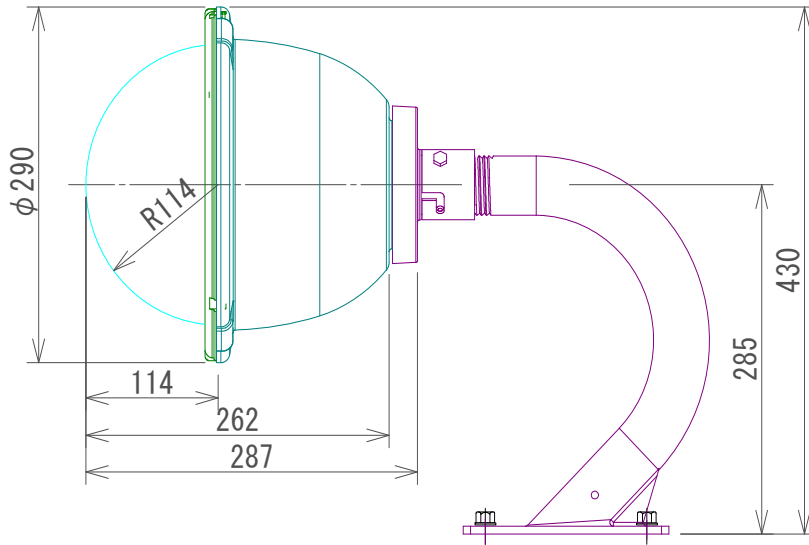
特 徴

- 通常のドームハウジングでは観測できなかった上部を撮影できます(下側は-25°)
- 搭載カメラは Canon VB-C60、VB-M42 系 専用型
- 専用ブラケットの採用でカメラはカメラネジ 1 本で簡単に搭載できます
- ヒーターは安全な PTC 型を採用し、ヒーター表面温度は90° C 以上にはなりません
- 通線口からケーブル配線済み(要お打合せ)
- カメラ用 AC アダプター 12V2A 搭載済み
- 防水・防塵はIP66相当以上
- 着雪軽減用(追加ヒーター付)もご用意できます

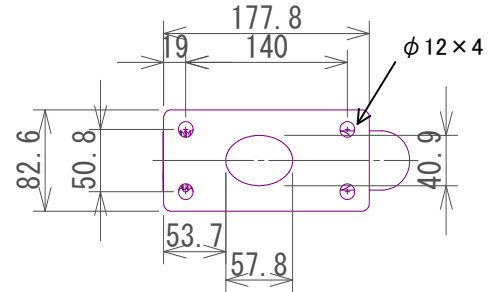
主な使用例(納入実績)

- ロケット発射台の観測 ● アンテナ基地アンテナ観測 ● 鉄塔監視 ● 煙突監視 ● 大型風力発電設備の監視
- ロープウェーの設備監視 ● なだれ、地すべり観測 ● 建設現場上方監視

FDW8TFS 外形図



固定部寸法図
取付ボルトは SUS 8mm 使用のこと
10mm は穴あけ精度にご注意



取付基台はお客様でご用意ください。
基台は風圧で揺れの少ない構造で願います

外形写真

カメラ動作範囲はワイド側 左右68°
20倍 Zoom 時 85°
上側ワイド側72° 20倍時83°
下側ワイド時25°

可視ドームは前後 Oリングに挟まれた
本格仕様
可視ドームリングをスライド装着後9本
のスクリューが防水を約束します。

カメラベースは滑り止め加工済みで
カメラは付属のカメラネジで簡単に
固定できます。



FDW8TFS 仕様

ドーム部 FDW8TFS-60 本体仕様	
型名	FDW8TFS-60
視野角(広角側)	水平左右 68 度 仰角 72 度 俯角 25 度
ドーム材質	可視部 PC 樹脂 白色部 強化 ABS
光損失	F1(光透過率 50%)
使用環境温度	-20°C ~ +50°C(カメラを除く)
取付金具部	アルミダイカスト塗装 t=7.0
重量	約 3.9Kg(ブラケット含む)カメラは除く
防水防塵保護等級	IP66 相当(完全密閉に改造)

専用ブラケット及びヒーター部仕様	
搭載可能カメラ	Canon VB-C60, VB-M42,43 専用
ブラケット材質	Fe 黒焼焼付塗装
PTCヒーター	自己温度制御型ヒーター 30W~15W
温度制御	外気温約 8°C ON 内部温度約 20°C OFF
ファン	DC12V 0.06A 2 個使用
カメラ用電源	専用 AC アダプタ付(12V2A プラグ付)
ケーブル関係	アーム部より最大 5.5m 取付済み※
電源	商用 AC100V

※アーム通線口より最大 5.5mケーブルを取付けて出荷いたします。(ACコード、アース線、UTP ケーブルカメラ側は RJ45 付)

直近に接続盤を設置する場合等は事前にご連絡ください。

本製品をご使用する上でご注意点とご了承事項がございます。

- 本ドームハウジングを炎天下でご使用の場合はカメラの補償温度を超えますのでお客様の責でご使用下さい。南側を白色部にご使用下さい。
- 本製品は電気工事会社等での施工が必要です。
- 積雪地域でご使用の場合には可視ドームに着雪し数時間使用不能になる場合がございます。雹(ヒョウ)などの被害で可視ドームが割れる場合がございます。
- 積雪地域でご使用になる場合には着雪軽減用 FDW8TFS-60H(追加ヒーター付)も製作できます。
- ドームハウジングは可視ドームも光学系の一部となりますので光学倍率15倍以上で画質が劣化致します。太陽光が反射回折し画像が白くなる場合がございます。
- カメラの設定で最低被写体距離を長く設定してください。パイロットランプは OFF の設定にしてください。
- 雨天時には設置しないで下さい。雨天時には可視ドームを開けないで下さい。付属の防湿剤は定期的に交換してください。
- アーム部通線口は付属のパテで密閉してください。●可視ドーム取付時は締付けトルクの指定がございますのでご注意ください。
- アーム部固定用基台はお客様でご用意をお願いします。