

# EVI-D70/D70P NEW

1/4型 CCD	ズーム X18 レンズ付	オート フォーカス レンズ付	VBS 出力	Y/C 出力	*長時間 露光	ノーマル シャッター
CCD アイリス	*ATW ホワイトバランス	*AUTO ホワイトバランス	*ワンタッチ ホワイトバランス	*固定 ホワイトバランス	*マニュアル ホワイトバランス	PTZ パンチルトズーム
左 反転	右 反転	上 反転	下 反転	E-ズーム X12	RS232C コントロール	RS422C コントロール

※RS-232Cコントロール時

接続図 **P98**



## 概要

EVI-D70/D70Pは昼夜両用・高感度カラービデオカメラ内蔵、広角度パン・チルター一体型で、本格的リモートモニタリング用途などに最適な高性能ビデオカメラです。カメラ部分は高感度EXview CCDとオートICR機能により昼夜によらず、鮮明な画像が得られます。新開発の広角度パン・チルターは広範囲の撮像が可能で、上下反転機能内蔵ですから現場に応じて、天井取り付け、通常位置のどちらにも対応できます。さらにコンバージョンレンズの併用も可能です。付属のリモートコマンダー、およびVISCAプロトコルによる緻密なコントロールが可能で、システムの様々な要求に対応するカスタマイズ設定ができ、最適な運用が可能です。

## 特長

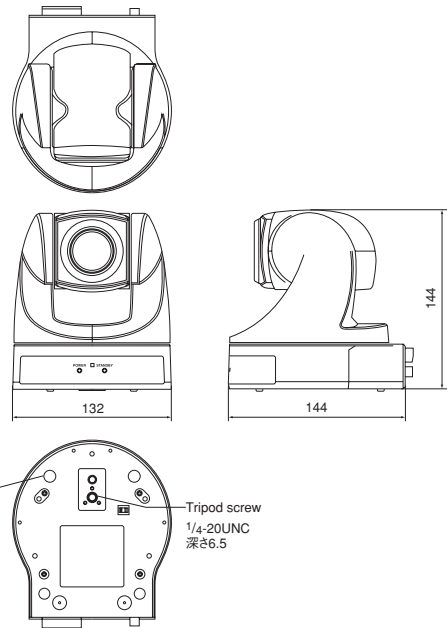
- 天井または通常取り付け両用（上下反転機能内蔵）
- 天井専用取付金具付属
- EXview CCD 最低被写体照度 1lx  
(カラー画像、通常シャッタースピード、50 IRE)
- 昼夜両用 オートICR機能
- 216倍ズーム（光学18倍、デジタル12倍\*）
- アラーム機能内蔵\*
- VISCA高速通信制御（RS-232C/RS-422）
- EVI-D30/D31エミュレーションモード
- UL、FCC、VCCI各仕向け安全規格準拠
- 環境対応設計

\* 設定カスタマイズ可能

\* 「VISCA」はソニー（株）の商標です。

「EXview HAD CCD」はソニー（株）の登録商標です。

## 外形寸法図

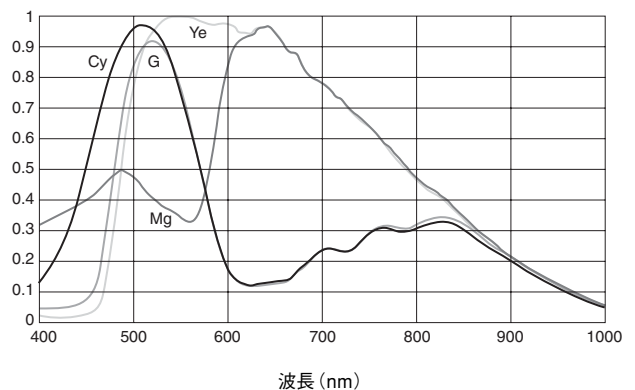


単位：mm

## 分光感度特性グラフ

●EVI-D70/D70P  
(代表値)

相対感度



ノンTV  
フォー  
マット

白黒モデル  
TVフォー  
マット

カラーモデル

白黒モデル  
デジタル  
インター  
フェース

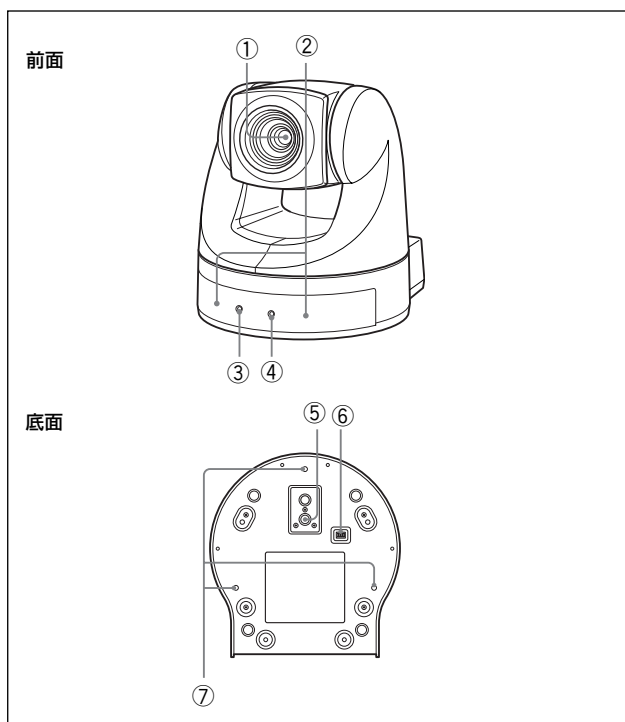
カラーモデル

アクセサリ

カラーPTZモデル

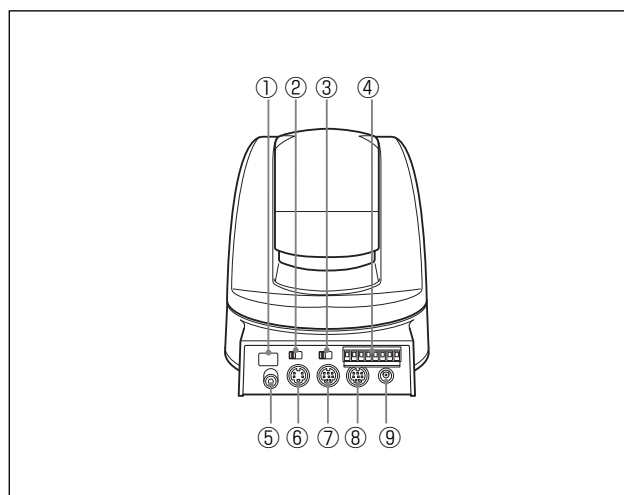
カラーカメラブロック

## 各部の名称と働き



- ① レンズ  
ワイドコンバージョンレンズが取り付けられます。
- ② リモコン受光部
- ③ POWERランプ
- ④ STANDBYランプ
- ⑤ 三脚取り付け部
- ⑥ BOTTOM スイッチ  
RS-232C とRS-422 の切り換え、ポーレート9600/ 秒と38400/ 秒の切り換え、D30/D31 モードへの切り換え、IR OUT 出力設定に使用します。
- ⑦ 天井設置用ブラケット取り付けネジ穴

## リアパネル

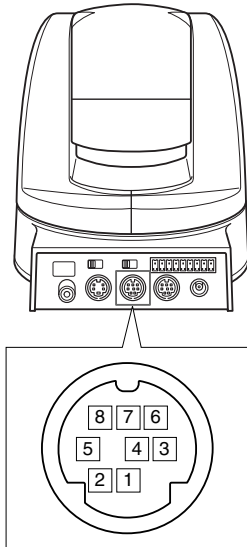


- ① リモコン受光部
- ② IMAGE FLIPスイッチ  
映像の上下反転を行います。通常はOFFで使用します。天井に設置するときにはONで使用します。切り換えの際、プリセットされていた設定が初期設定にもどります。映像が出るまで約7秒ほどかかります。
- ③ IR SELECTスイッチ
- ④ VISCA RS-422端子  
VISCA RS-422コネクタプラグが工場出荷時に本体に取り付けられています。
- ⑤ VIDEO (出力) 端子
- ⑥ S VIDEO (出力) 端子
- ⑦ VISCA RS-232C IN 端子
- ⑧ VISCA RS-232C OUT 端子
- ⑨ DC IN 12V 端子

## 製品仕様

	EVI-D70	EVI-D70P
撮像素子	1/4型 EXview HAD CCD	
信号方式	NTSC	PAL
有効画素数	768 (H) x 494 (V)	752 (H) x 582 (V)
水平解像度	470 TV本 (wide端)	460 TV本 (wide端)
レンズ	18倍, f=4.1 mm ~ 73.8 mm, F1.4 ~ F3.0	
画角	2.7 (tele端) ~ 48 (wide端)	
最短撮像距離	10 mm (wide端)	
最低被写体照度	1 lx (F1.4) (50 IREにて)	
AEコントロール	Auto/Manual/Priority AE, Exposure compensation, Back-light compensation	
シャッタースピード	1 ~ 1/10,000秒	
ゲイン	Auto/Manual (-3 ~ +28 dB, 2 dB steps)	
ホワイトバランス	Auto/ATW/Indoor/Outdoor/One push/Manual	
S/N比	50 dB	
パン・チルト機能	Pan: ±170 (Max. speed: 100/s), Tilt: -30 ~ +90 (Max. speed: 90/s)	
プリセット	6 positions	
エフェクト機能	Neg. Art, Black & White	
ビデオ出力	VBS, Y/C	
コントロール端子	RS-232C (8-pin mini DIN) control (VISCA), RS-422 (9-pin) control (VISCA)	
電源電圧	DC 10.8 ~ 13.2 V	
消費電流	1.0 A (DC12 V入力時)	
動作温度	0 ~ 40°C	
保証温度	-20 ~ +60°C	
寸法	132 (W) x 144 (D) x 144 (H) mm	
質量	950 g	
付属品	ACアダプター(1)、リモコン(1)、天吊用金具(1)、取扱説明書(1)	

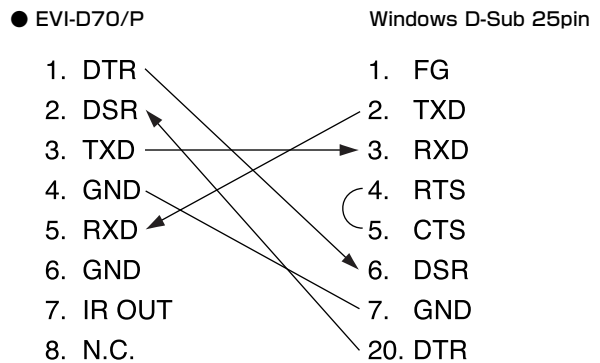
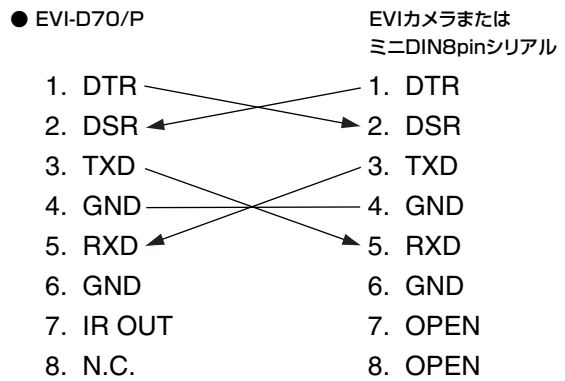
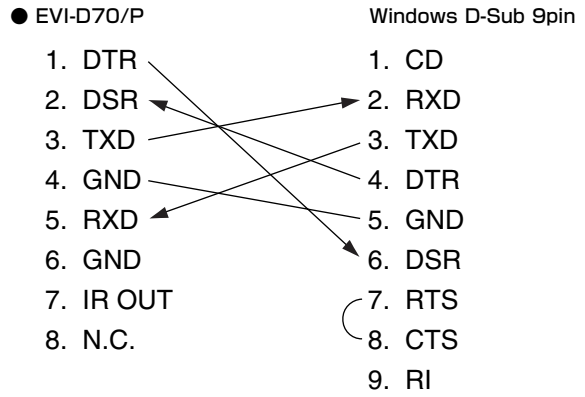
# コネクタピンアサインメント



VISCA RS-232C IN

No	記号	信号内容
1	DTR	DataTransmission Ready (OUTPUT)
2	DSR	Data Set Ready (INPUT)
3	TXD	Transmit Data (OUTPUT)
4	GND	Ground
5	RXD	Receive Data (INPUT)
6	GND	Ground
7	IR OUT	IR Commander Signal (OUTPUT)
8	N.C.	No Connection

IR OUTは本体底面のIR OUTスイッチがONのとき、IRリモコンの信号を0-5Vで出力します。



ノンTV  
フォーマット

白黒モデル

TVフォーマット

カラーモデル

白黒モデル

デジタルインターフェイス

カラーモデル

アクセサリ

カラーPTZモデル

カラーカメラブロック

## 工場出荷時モード

「初期値」は、工場出荷時の設定値です。

ポジションプリセット1～6は、カメラからの電源をOFFにしても保持される項目を○、保持されない項目を×で示しています。

Mode/Position設定	初期値設定	ポジション プリセット	ポジション プリセット2～6
Pan/Tilt Position	Home 位置	○	○
Pan/Tilt Limit Position	可動範囲最大	○	×
Zoom Position	Wide 端	○	○
D- Zoom On/Off	On	○	○
D- Zoom Separate/Combine	Combine	○	×
D- Zoom Position	00h	○	○
Focus Position	—	○	○
Focus Auto/Manual	Auto	○	○
Near Limit 設定	8000h (29 cm)	○	○
AF Sensitivity	Normal	○	×
AF Mode	Normal	○	×
AF 駆動時間	5 秒	○	×
AF インターバル	5 秒	○	×
WB Mode	Auto	○	○
WB Data (Rgain、Bgain)	—	○	○
One Push WB Data	—	○	×
AE Mode Full	Auto	○	○
Slow Shutter Mode	Manual	○	○
Shutter Position	1/60sec (NTSC)、1/50sec (PAL)	○	○
Iris Position	—	○	○
Gain Position	—	○	○
Bright Position	—	○	○
露出補正On/Off	Off	○	○
露出補正量	±0	○	○
BackLight On/Off	Off	○	○
Spot AE On/Off	Off	○	×
Spot AE 位置設定	X=8、Y=8	○	×
Aperture Level	5	○	○
IR_Receive On/Off	On	○	×
IR_ReceiveReturn On/Off	Off	○	×
Auto Power Off Timer	0	○	×
Night Power Off Timer	0	○	×
LR Reverse On/Off	Off	○	×
Freeze On/Off	Off	×	×
Picture Effect	Off	○	×
ICR On/Off	Off	○	○
Auto ICR On/Off	Off	○	×
Preset Memory	初期値設定と同じ	○	○
Display On/Off	Off	○	○
Mute On/Off	Off	×	×
Title Display On/Off	Off	○	×
Title 設定	—	○	×
Alarm On/Off	Off	○	×
Alarm Mode	—	○	×
Alarm Detect Level	—	○	×

- EEPROMの書き込み可能回数(ポジションプリセットへのメモリ実行)は有限です。
- 電源を一度OFFにして、再度ONにしたときにOFFにする前のカメラの状態やパン・チルト位置を反映させたい場合には、POSITION1にその設定を記憶させてください。
- POSITION1への記憶設定、記憶消去は他のチャンネルよりも約2秒程度多く時間がかかります。
- Camera IDはポジションプリセットにかかわらず、データは保存されます。