

EVI-D100/D100P

1/4型 CCD	ズーム x10 レンズ付	オート フォーカス レンズ付	VBS 出力	Y/C 出力	*長時間 露光	ノーマル シャッター
*CCD アイリス	*ATW ホワイトバランス	*AUTO ホワイトバランス	*ワンタッチ ホワイトバランス	*固定 ホワイトバランス	*マニュアル ホワイトバランス	PTZ パンチルトズーム
左 反 転	E-ズーム x4	RS232C コントロール	パワー セーブ			

※RS-232Cコントロール時



概要

EVI-D100/D100Pは、新開発の高速パン・チルトと広角ズームレンズ内蔵のパン・チルト・ズーム一体型のCCDカメラモジュールです。広角65度（水平画角）からの40倍ズーム（光学10倍）が可能です。

また、ダイレクトドライブメカニズムの採用により、当社比3倍の高速作動と動作音の大幅な低減を達成しました。

さらに、デジタルエフェクト・電子スローシャッターをはじめ、緻密なリモート設定・制御などの多彩な機能を搭載。

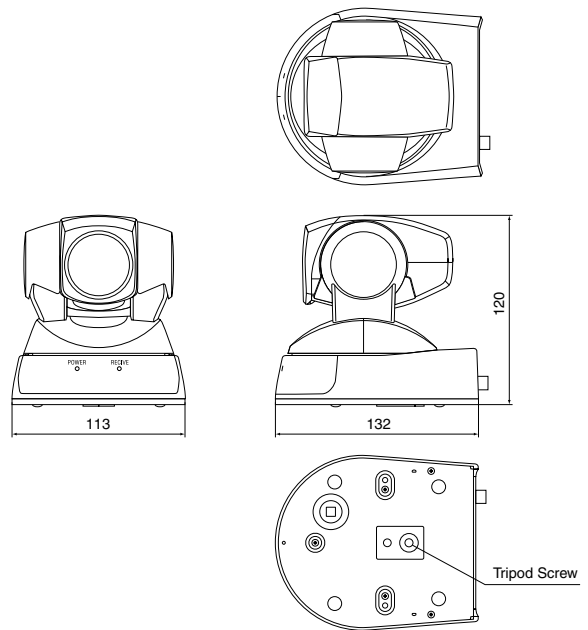
ますます進歩するリモートモニタリングに最適です。

特長

- 高速サイレントダイレクトドライブメカニズム
- 40倍ズーム（光学10倍×デジタル4倍）
- 広角ズームレンズ内蔵：最大画角65度
- 最低被写体照度：3.5lx（1/60秒、F1.8、50IRE）
- 電子オートスローシャッター対応
- 各種ホワイトバランス対応
- 左右反転、静止画など各種デジタルエフェクト機能
- オートスリープ機能
- プリセットポジション・バッテリーバックアップ機能
- VISCA™ プロトコルで緻密なコントロール
- EVI-D30エミュレーションモードをサポート
- 赤外線リモートコマンダー、AC電源アダプター付

*「VISCA」はソニー（株）の商標です。

外形寸法図

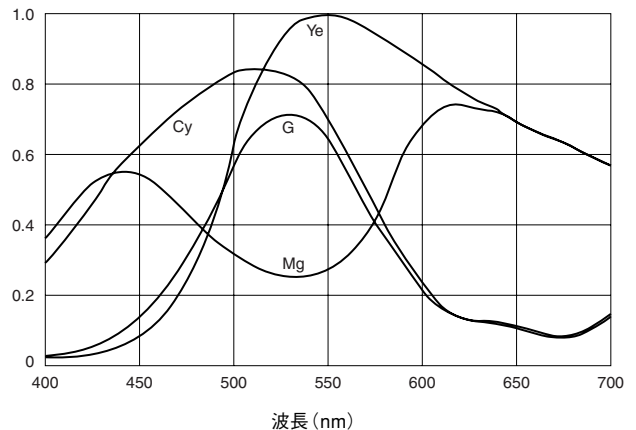


単位：mm

分光感度特性グラフ

●EVI-D100/D100P
（代表値）

相対感度



ノンTV
フォーマット

白黒モデル
TVフォーマット

カラーモデル

白黒モデル
デジタルインターフェース

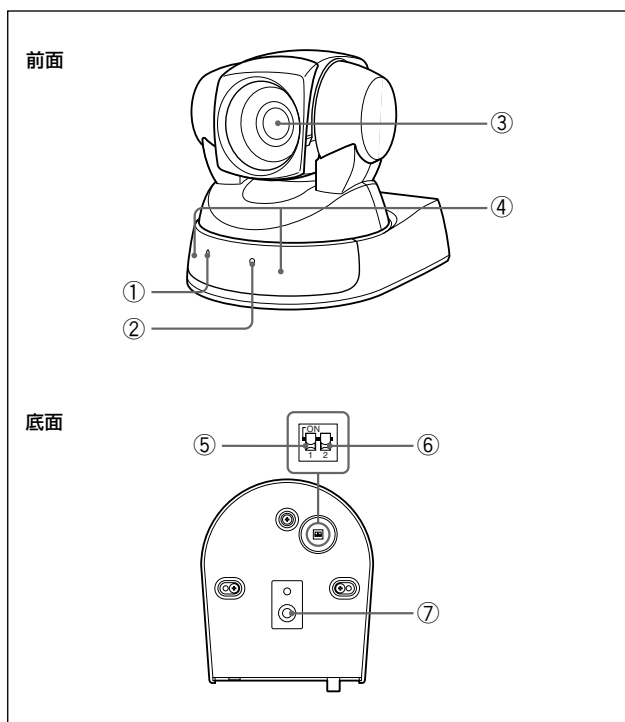
カラーモデル

アクセサリ

カラーPTZモデル

カラーカメラブロック

各部の名称と働き



- ① POWERランプ
- ② STANDBYランプ
- ③ レンズ
- ④ リモコン受光部
- ⑤ IR OUTスイッチ

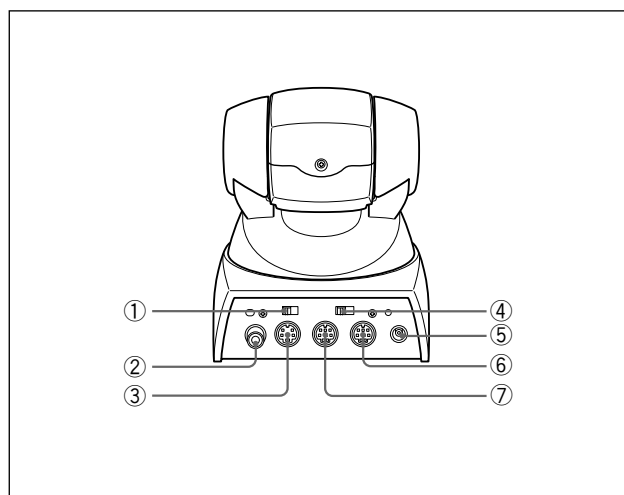
カメラで受信したリモコン信号をVISCA OUT端子から出力するときにONに設定します。通常はOFFにしてください。

- ⑥ D30/D31モードスイッチ
- 本機をEVI-D30/D31のコマンドで操作するときにONに設定します。通常はOFFにしてください。

ご注意
このスイッチをONに設定しても、EVI-D30/D31のコマンドの一部は使用できません。

- ⑦ 三脚取り付け部

リアパネル

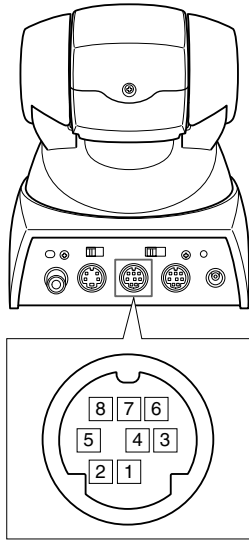


- ① BACKUPスイッチ
- ② VIDEO端子
- ③ S VIDEO端子
- ④ IR SELECTスイッチ
- ⑤ DC IN 12V端子
- ⑥ VISCA OUT端子
- ⑦ VISCA IN端子

製品仕様

	EVI-D100	EVI-D100P
撮像素子	1/4型IT方式CCD	
信号方式	NTSC	PAL
有効画素数	768 (H) × 494 (V)	752 (H) × 582 (V)
水平解像度	470TV本 (Wide端)	460TV本 (Wide端)
レンズ	10倍ズームレンズ f=3.1~31mm, (F1.8~2.9)	
電子ズーム	4倍 (光学ズームとの組み合わせで最大40倍)	
画角 (水平)	6.6~65度	
最短撮像距離	100mm (Wide端), 600mm (Tele端)	
最低被写体照度 (50IRE)	3.5 lx (F1.8)	
AEコントロール	Auto/Manual/Priority mode, 露出補正, 逆光補正	
電子シャッター	1/4~1/10000秒	1/3~1/10000秒
ホワイトバランス	Auto, ATW, Manual, One Push, 3200K, 5800K	
デジタルエフェクト	Pastel, Neg.Art, Sepia, Black & White, Solarize, Mosaic, Slim, Stretch, Still, Flash, Lumi, Trail	
S/N比	50dB以上	
パン・チルト機能	水平±100度 (最大300度/秒) 垂直±25度 (最大125度/秒)	
プリセット	6通りの設定	
コントロール端子	RS-232C、8ピンミニDIN、9600bps、データ8ビット、ストップ1ビット	
映像出力	VBS, Y/C	
電源電圧	10.8~13.0Vdc	
消費電力	最大13.2W (12Vdc供給時)	
動作温度	0~40°C	
保存温度	-20~60°C	
質量	860g	
外形寸法	113 (W) × 120 (H) × 132 (D) mm	
付属品	ACアダプター (1)、IRリモートコマンド (1)、マジックテープ (1)、取扱説明書 (1)	

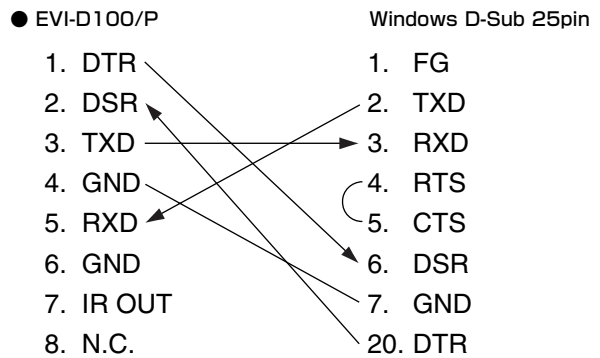
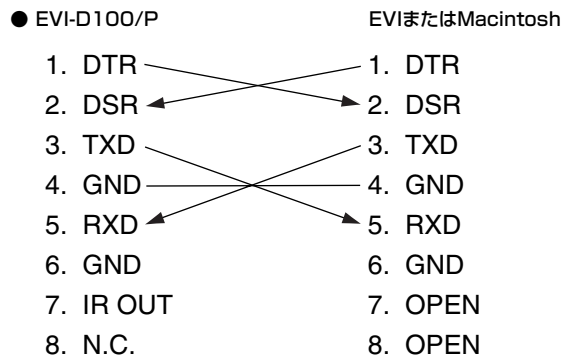
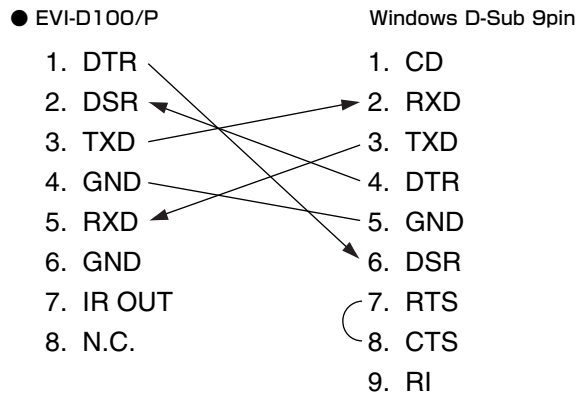
コネクタピンアサインメント



VISCA IN

No	記号	信号内容
1	DTR	DataTransmission Ready (OUTPUT)
2	DSR	Data Set Ready (INPUT)
3	TXD	Transmit Data (OUTPUT)
4	GND	Ground
5	RXD	Receive Data (INPUT)
6	GND	Ground
7	IR OUT	IR Commander Signal (OUTPUT)
8	N.C.	No Connection

IR OUTは本体底面のIR OUTスイッチがONのとき、IRリモコンの信号を0-5Vで出力します。OFFの場合VISCA IN-VISCA OUTコネクタ間がスルーになります。



ノンTV
フォーマット

白黒モデル
TVフォーマット
カラーモデル

白黒モデル
デジタルインターフェース
カラーモデル

アクセサリ

カラーPTZモデル

カラーカメラブロック

工場出荷時モード

「初期モード」は、工場出荷時の設定値です。

「バックアップ対象/非対象」は、本機後面のBACKUPスイッチがONの状態です。電源を切ったときに、保持されるデータを○、保持されないデータを×で示しています。

カテゴリ	データ	初期モード	バックアップ対象/非対象 (○:対象、×:非対象)
Pan/Tilt	Pan/Tilt Position	Home位置	○
	Pan/Tilt Limit Position	可動範囲最大	○
Zoom	Zoom Position	Wide端	○
	Digital Zoom On/Off	On	○
Focus	Focus Mode Auto/Manual	Auto	○
	AF Sens High/Low	High	○
	Focus Position	—	○
	Near Limit	Near端	○
WB	WB Mode	Auto	○
	R/B Gain	—	○
AE	AE Mode	Full Auto	○
	Slow Shutter Auto/Manual	Manual	○
	Shutter Position	—	○
	Iris Position	—	○
	Gain Position	—	○
	Bright Position	—	○
	ExpComp On/Off	Off	○
	ExpComp Position	±0	○
	Back Light On/Off	Off	○
Aperture	Aperture Gain	5	○
Effect	Wide Mode	Off	×
	LR Reverse On/Off	Off	×
	Freeze On/Off	Off	×
	Picture Effect Mode	Off	×
	Digital Effect Mode	Off	×
	Digital Effect Level	0	×
OSD	Datascreen On/Off	Off	×
IR	IR_Receive On/Off	On	○ ¹⁾
	IR_ReceiveReturn On/Off	Off	○ ¹⁾
AutoPowerOff	Auto Power Off Timer	0	○ ¹⁾
Memory	ポジションプリセットデータ	—	○
VISCA	VISCA Address	1	× ^{1),2)}

- 1) VISCA通信またはリモコンで本機の電源を切った場合（スタンバイ状態）、BACKUPスイッチのON/OFFにかかわらずデータは保持されます。
- 2) D30/D31モードに設定している場合、VISCA Addressはバックアップの対象となります。